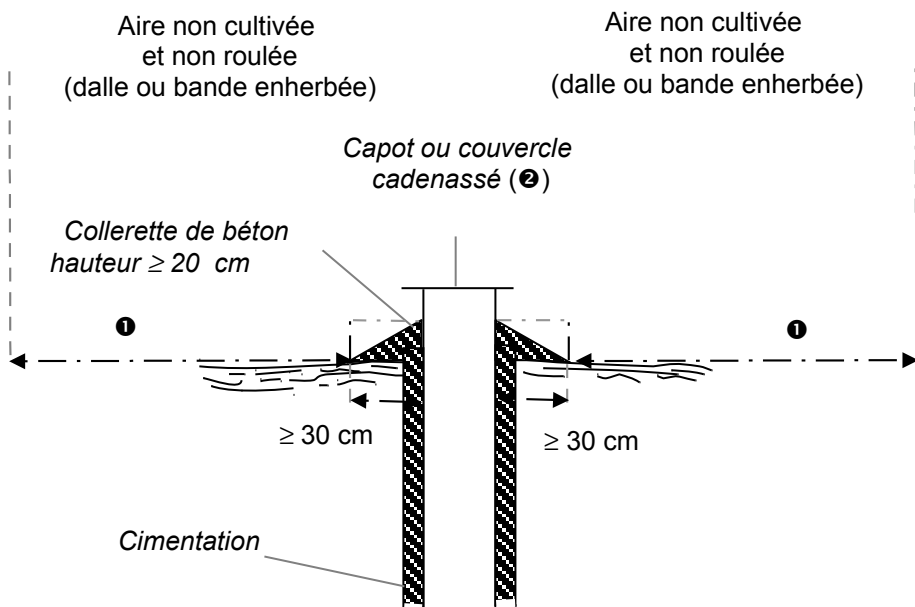


ANNEXE 8 – Aménagement des têtes de forages

AMENAGEMENT DES TETES DE FORAGES ANCIENS (réalisés avant novembre 1998) Schémas explicatifs

TETE DE FORAGE AU DESSUS DU SOL



N.B. :

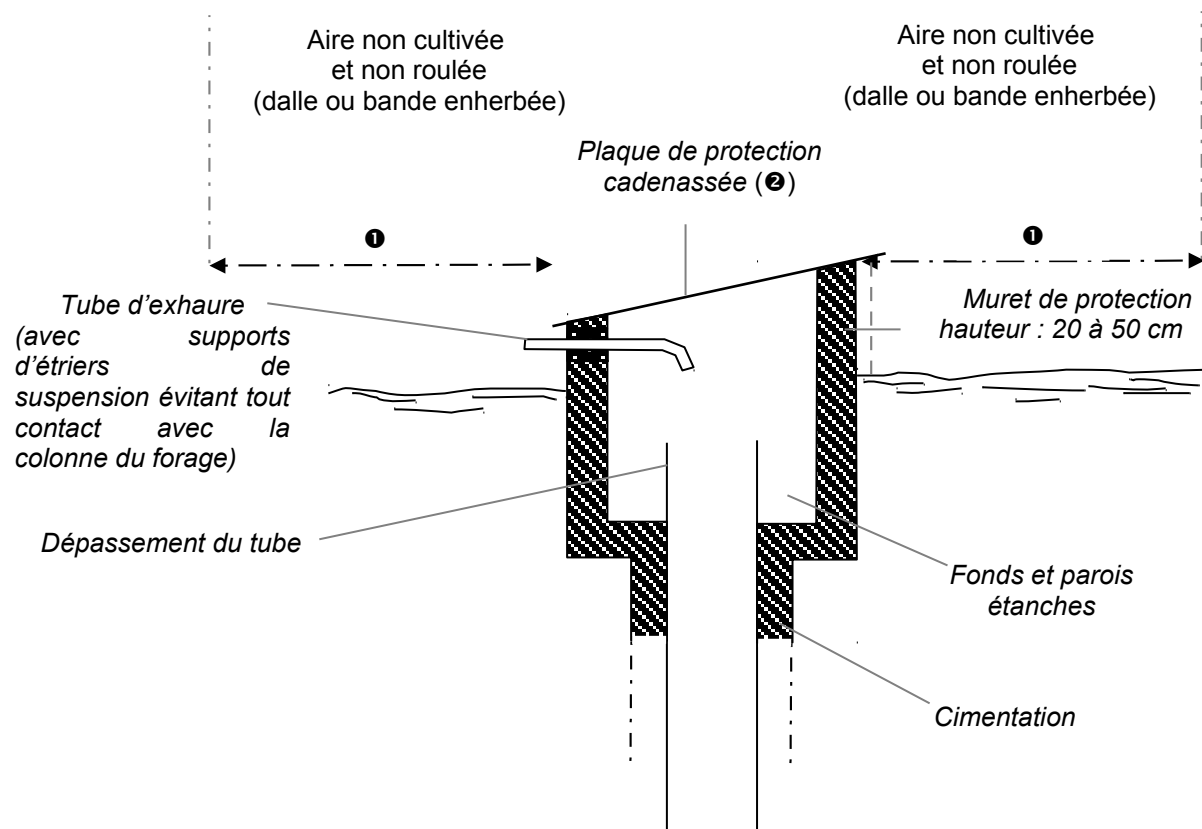
Pour les forages réalisés à partir de novembre 1998, appliquer :
l'Arrêté préfectoral du 26 octobre 1998

❶ Aire de largeur ≥ 200 cm en zone vulnérable du Loiret

❷ Ouvrages non équipés de leur groupe de pompage

Document non contractuel

INSTALLATION ENTERREE



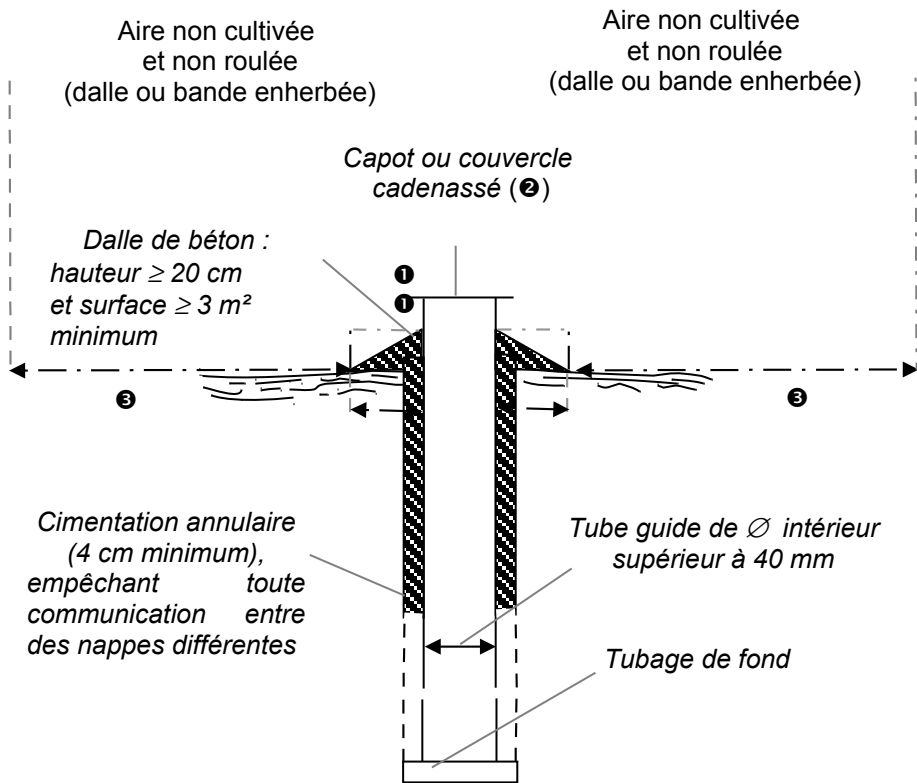
(Document non à l'échelle)

FORAGES CRÉÉS ENTRE NOVEMBRE 1998 ET FIN 2004

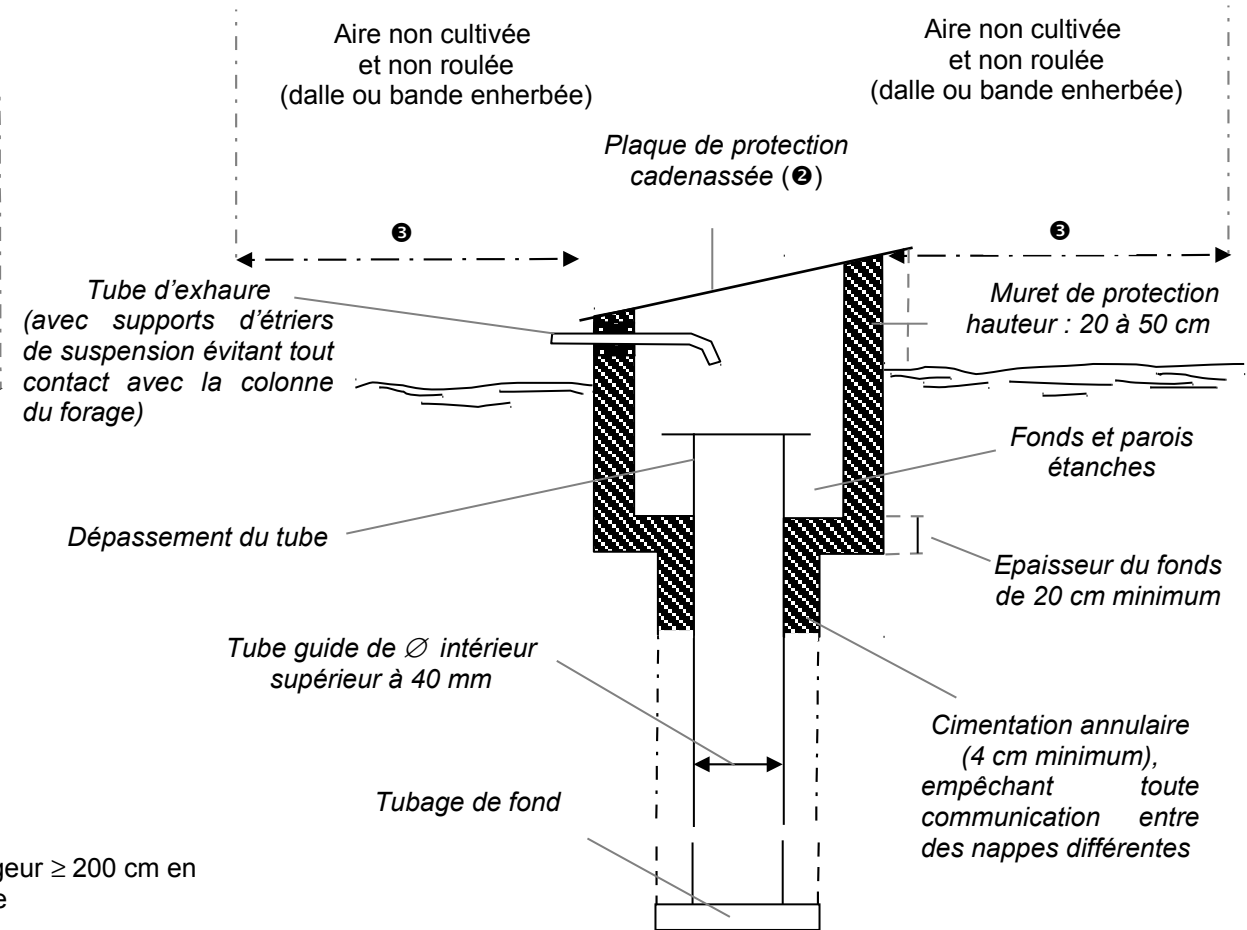
(en référence principalement à l'arrêté préfectoral du 26 octobre 1998)

Schémas explicatifs

TETE DE FORAGE AU DESSUS DU SOL



INSTALLATION ENTERREE : possible si cuve étanche, uniquement



(1) Niveau au dessus des plus hautes eaux connues, sauf vallée de la Loire.

(3) Aire de largeur ≥ 200 cm en zone vulnérable

(2) Pour les ouvrages non équipés de leur groupe de pompage

(Document non à l'échelle)

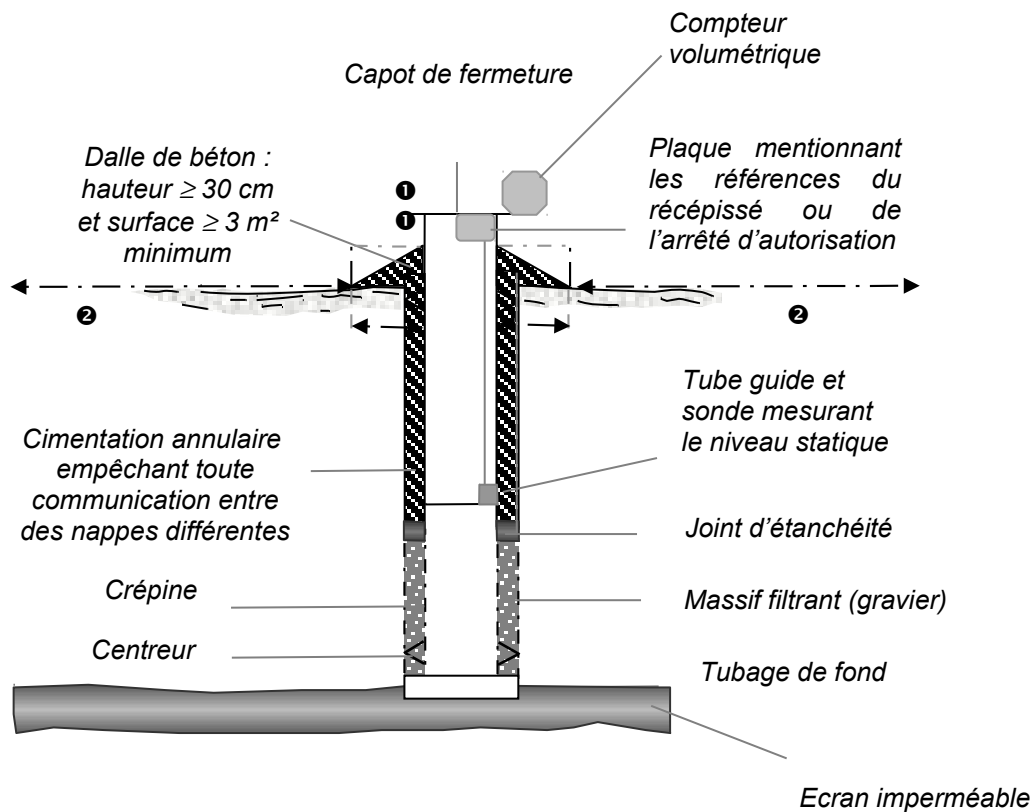
NOUVEAUX FORAGES CRÉÉS A COMPTEUR DU 12 SEPTEMBRE 2004

(application de l'arrêté interministériel du 11 septembre 2003)

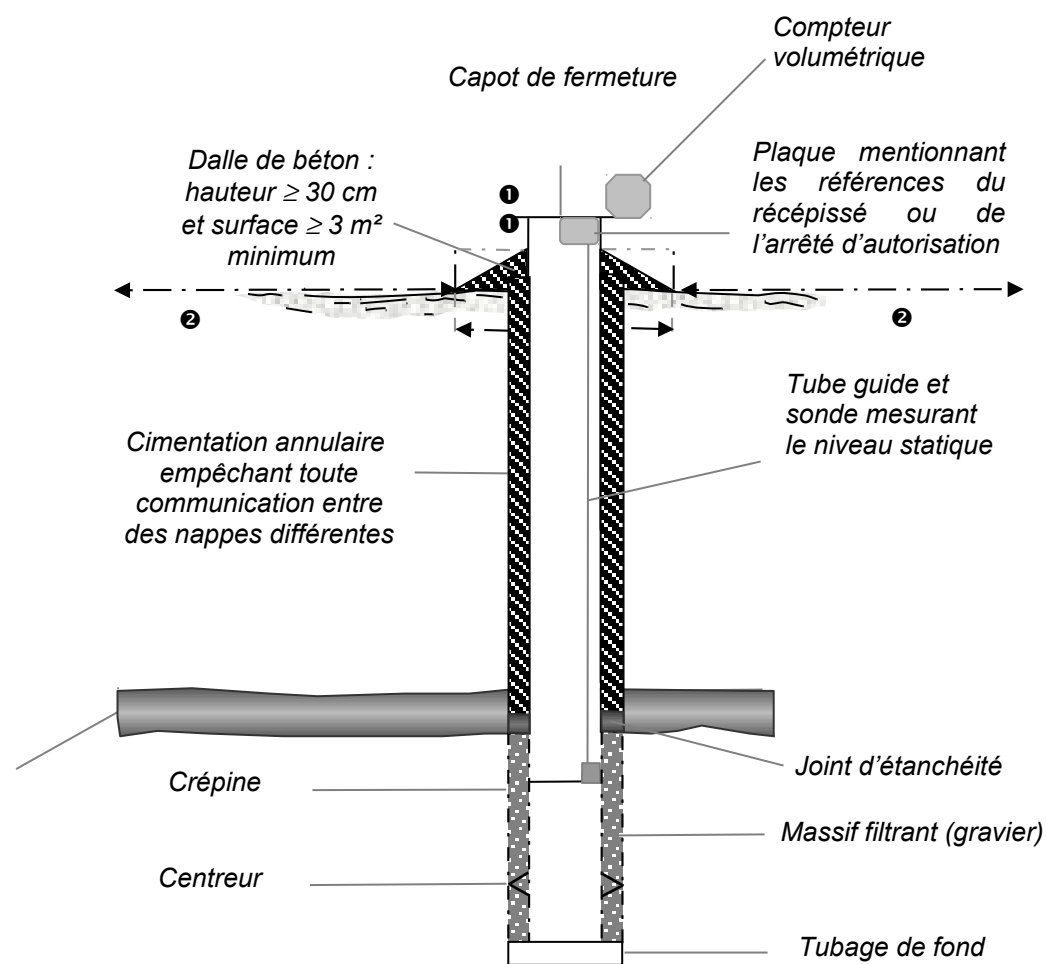
Schémas explicatifs

1°) - TETE DE FORAGE AU DESSUS DU SOL CAPTANT

UNE NAPPE LIBRE



UNE NAPPE CAPTIVE



(❶) Niveau au dessus des plus hautes eaux connues, sauf vallée de la Loire.

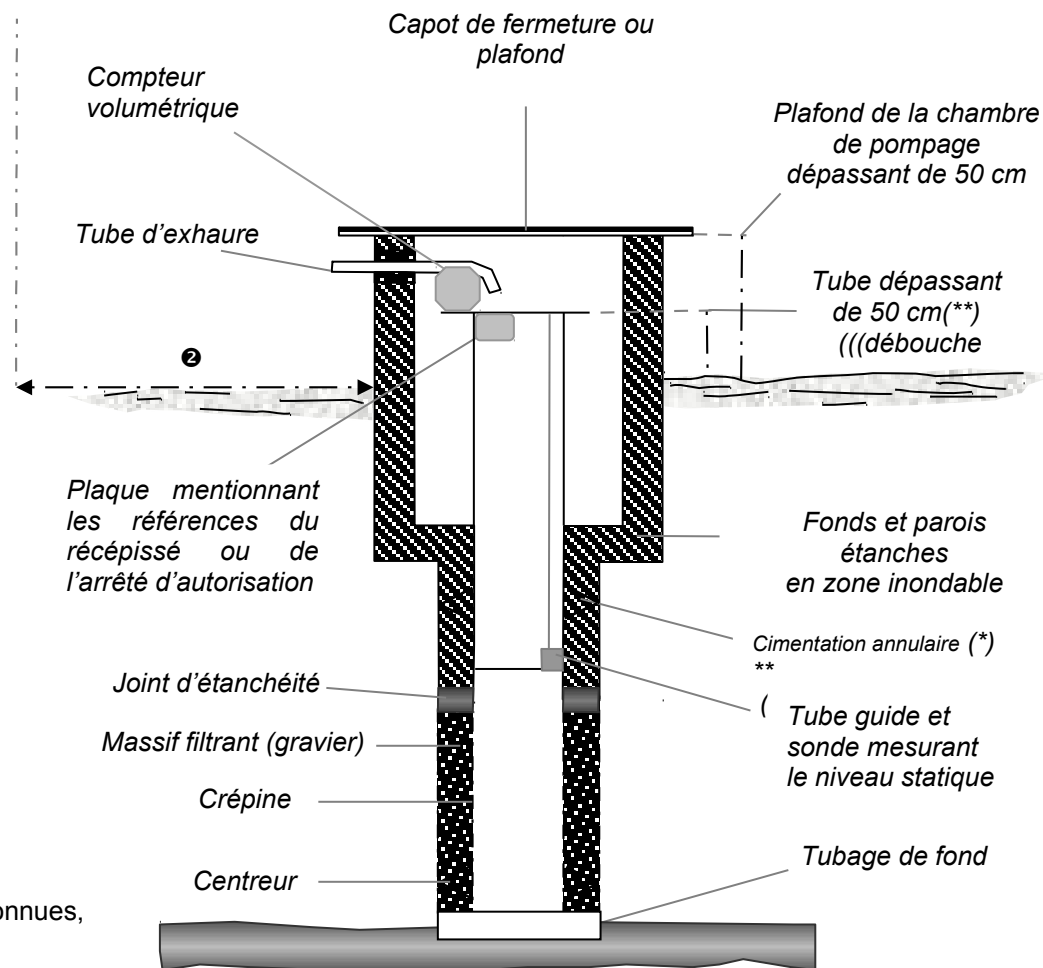
(❷) Respect des distances minimales d'implantation

(Document non à l'échelle)

NOUVEAUX FORAGES CRÉÉS A COMPTEUR DU 12 SEPTEMBRE 2004
 (application de l'arrêté interministériel du 11 septembre 2003)

Schémas explicatifs

2°) - TETE DEBOUCHANT DANS UNE CHAMBRE DE COMPTAGE



❶ Niveau au dessus des plus hautes eaux connues, sauf vallée de la Loire.

❷ Respect des distances minimales d'implantation

(*) sur 1 m minimum à partir du niveau du terrain naturel

(**) Hauteur minimale ramenée à 20 cm si la tête débouche dans un local

(Document non à l'échelle)